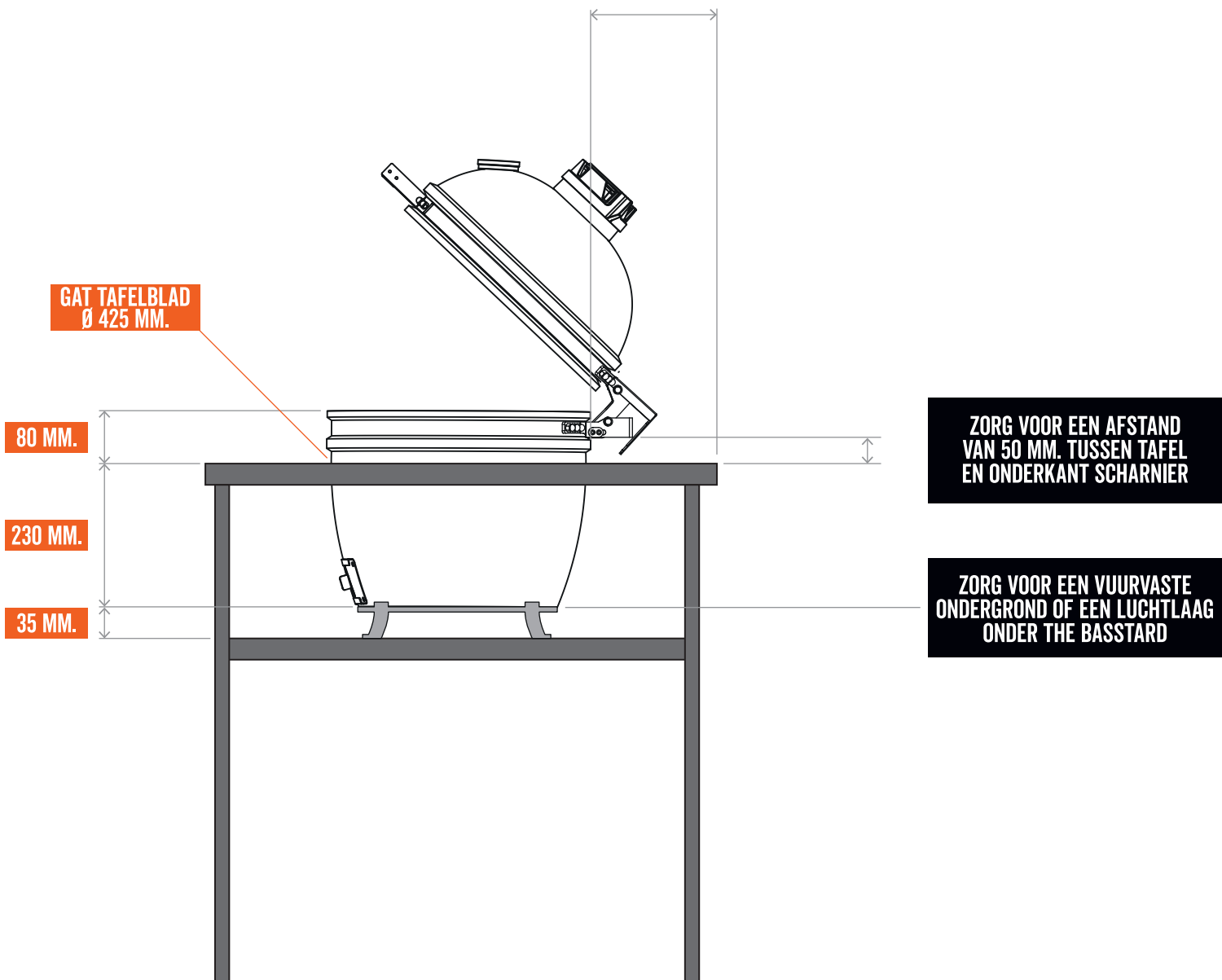


THE BASTARD

SERIOUS OUTDOOR COOKING

INBOUWMATEN THE BASTARD COMPACT 2020 / 2021

ZORG VOOR EEN MINIMALE AFSTAND VAN 350 MM. TUSSEN THE BASTARD EN WAND OF ACHTERKANT VAN HET WERKBLAD

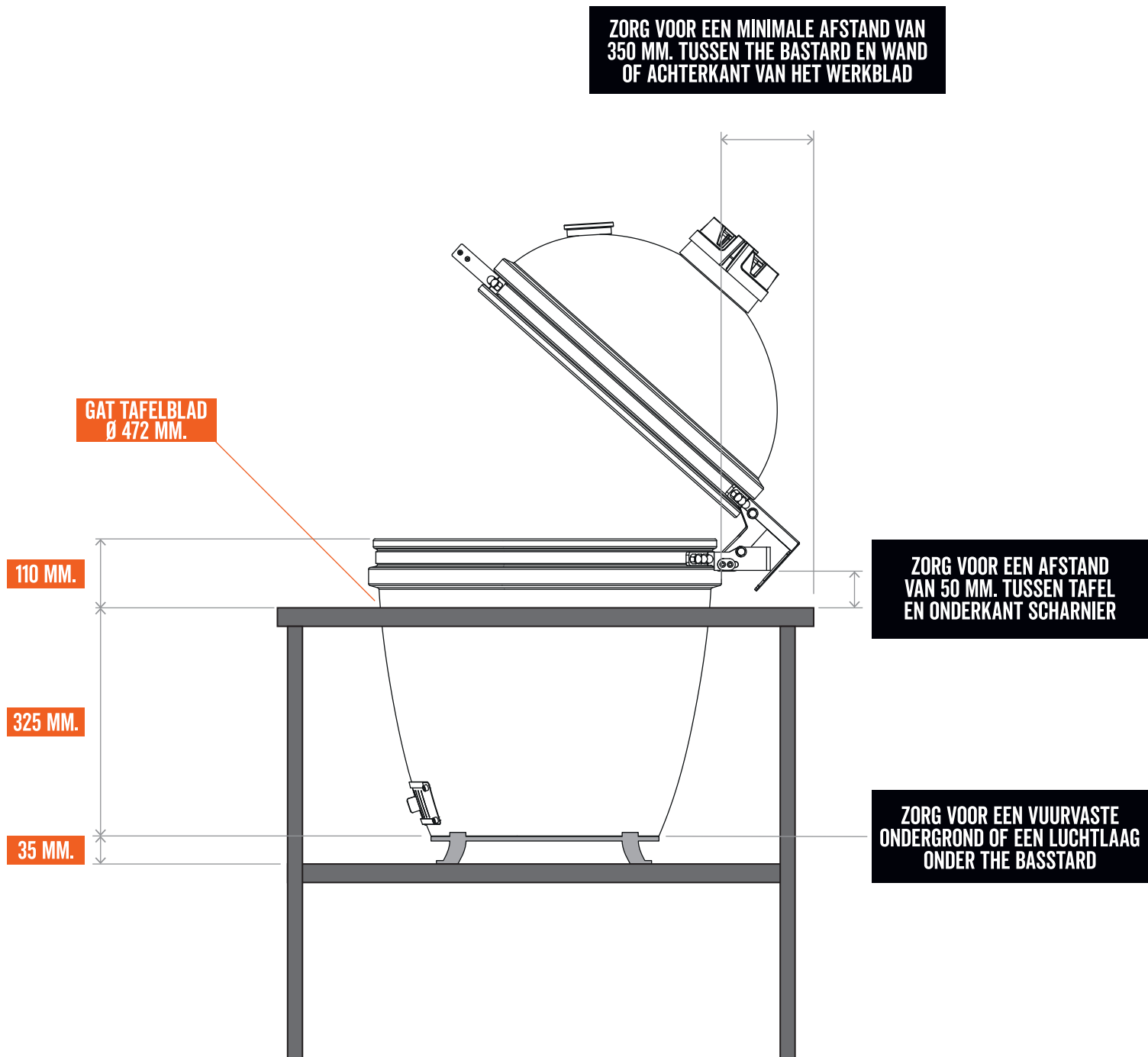


Disclaimer: Gebruikers van deze gegevens kunnen geen rechten ontleen aan- of aanspraak maken op de juistheid en volledigheid van de inhoud. Elke Bastard is uniek. Controleer deze gegevens dus voordat je The Bastard gaat inbouwen. Hou dan rekening met genoeg marge, ook voor de werking van het keramiek.

THE BASTARD

SERIOUS OUTDOOR COOKING

INBOUWMATEN THE BASTARD MEDIUM 2020 / 2021

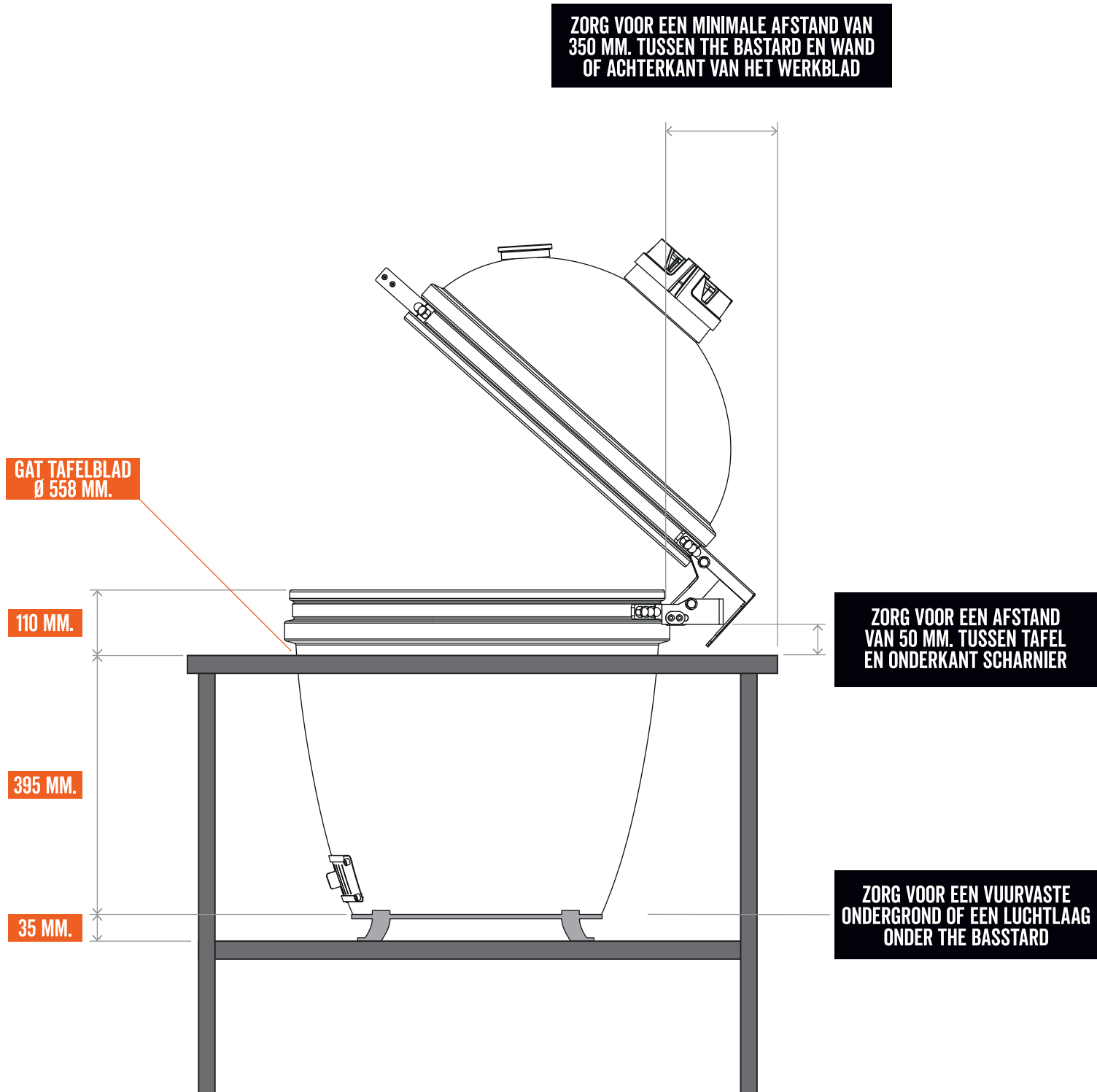


Disclaimer: Gebruikers van deze gegevens kunnen geen rechten ontlenen aan- of aanspraak maken op de juistheid en volledigheid van de inhoud. Elke Bastard is uniek. Controleer deze gegevens dus voordat je The Bastard gaat inbouwen. Hou dan rekening met genoeg marge, ook voor de werking van het keramiek.

THE BASTARD

SERIOUS OUTDOOR COOKING

INBOUWMATEN THE BASTARD LARGE 2020 / 2021

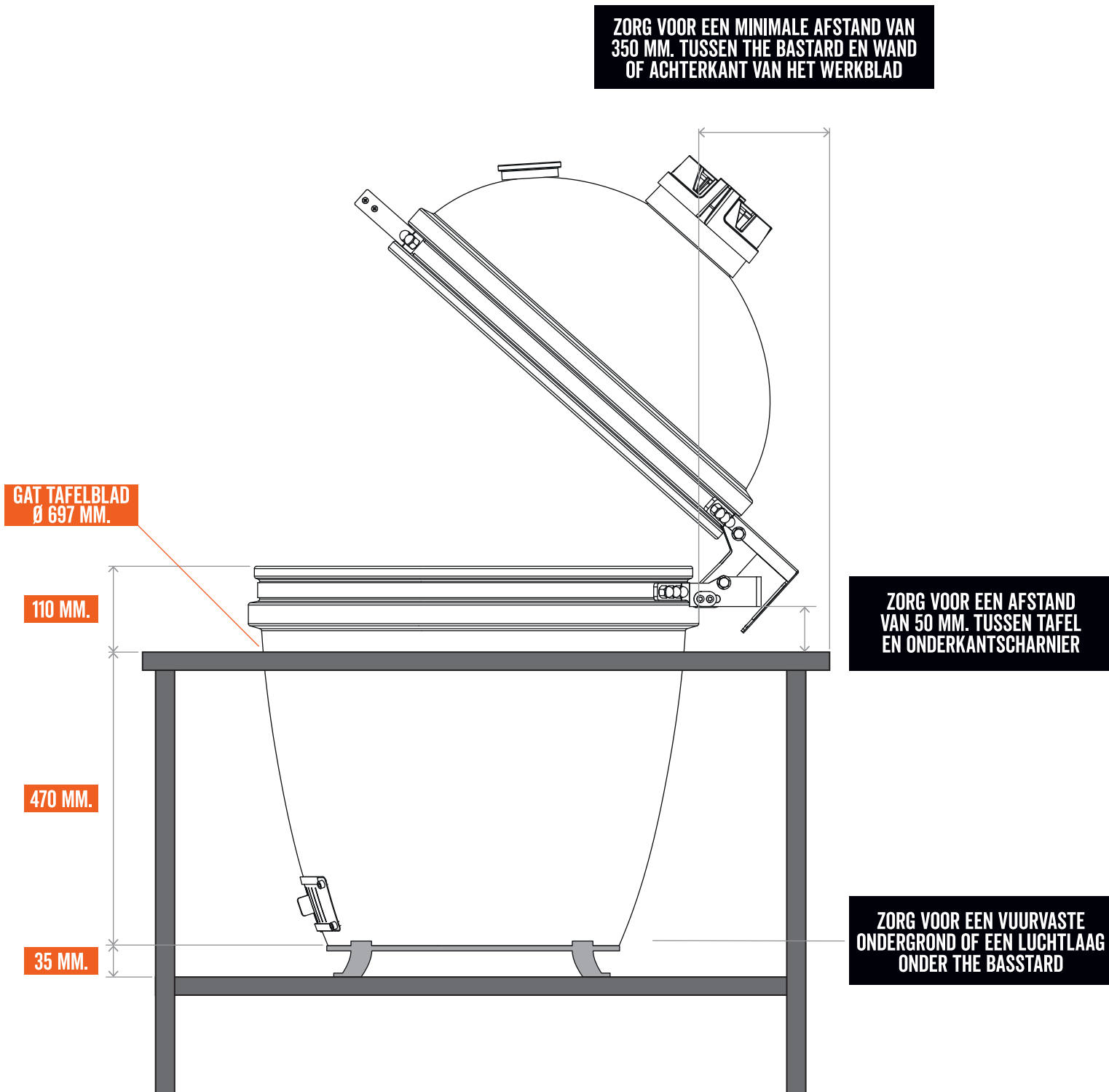


Disclaimer: Gebruikers van deze gegevens kunnen geen rechten ontleen aan- of aanspraak maken op de juistheid en volledigheid van de inhoud. Elke Bastard is uniek. Controleer deze gegevens dus voordat je The Bastard gaat inbouwen. Hou dan rekening met genoeg marge, ook voor de werking van het keramiek.

THE BASTARD

SERIOUS OUTDOOR COOKING

INBOUWMATEN THE BASTARD EXTRA LARGE 2020 / 2021



Disclaimer: Gebruikers van deze gegevens kunnen geen rechten ontlenen aan- of aanspraak maken op de juistheid en volledigheid van de inhoud. Elke Bastard is uniek. Controleer deze gegevens dus voordat je The Bastard gaat inbouwen. Hou dan rekening met genoeg marge, ook voor de werking van het keramiek.